

The Bose® Free Space® 51 Speakers

Owner's Guide

Brugervejledning

Bedienungsanleitung

Guía del usuario

Notice d'utilisation

Manuale di istruzioni

Gebruiksaanwijzing

Bruksanvisningen

BOSE®



Informazioni importanti

I numeri di serie si trovano sul basamento di ogni diffusore.

Numero di serie: _____ e _____

Nome del rivenditore: _____

Telefono del rivenditore: _____ Data d'acquisto: _____

Le suggeriamo di conservare lo scontrino fiscale e la matrice della cartolina di garanzia insieme con questo manuale d'istruzioni.

Dove trovare...


Installazione	4
Prima di iniziare	4
Disimballaggio	4
Strumenti necessari	4
Strumenti opzionali	4
Decidere se affidare l'installazione a un professionista	4
Scelta della posizione per i diffusori	5
Scelta del cavo per i diffusori	5
Collegamenti	6
Preparazione del cavo per i diffusori	6
Collegamento del cavo ai diffusori	6
Collegamento del cavo dei diffusori al ricevitore/amplificatore	6
Verifica dei collegamenti	7
Prova dei collegamenti	7
Riferimenti	8
Risoluzione dei problemi	8
Assistenza Tecnica	8
Periodo di garanzia	8
Pulizia dei diffusori	8
Protezione del cavo dei diffusori	9
Informazioni tecniche	9

Prima di iniziare

Grazie per avere acquistato i diffusori per esterni Bose® Free Space® 51 progettati per un'eccellente qualità di riproduzione del suono, assai superiore a quella della maggior parte dei diffusori di questo tipo. Inoltre, essendo concepiti per l'installazione permanente in esterni, i FreeSpace 51 sono in grado di resistere agli agenti atmosferici e offrono agli utenti la garanzia di prestazioni ottimali per molti anni (vedere "Capacità ambientali" a pagina 9).

Disimballaggio

Estragga delicatamente i diffusori Free Space 51 dalla confezione e conservi il materiale di imballaggio per un eventuale impiego futuro. Si assicuri che il sistema contenga tutte le parti illustrate nella Figura 1. Se un componente del sistema risultasse mancante o danneggiato, non tenti di utilizzare i diffusori ma informi immediatamente la Bose Corporation o il rivenditore autorizzato Bose di zona.

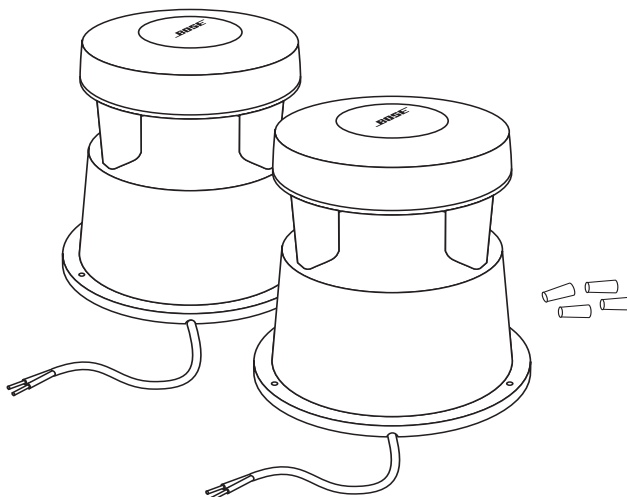
 **Nota:** a questo punto è consigliabile prendere nota dei numeri di serie apposti sul basamento di ciascun diffusore Free Space 51. Riporti entrambi i numeri sulla cartolina di garanzia e nell'apposito spazio a pagina 3 di questo manuale.

 **AVVERTENZA:** per evitare rischi di soffocamento, tenga i sacchetti di plastica fuori dalla portata dei bambini.

Figura 1

Contenuto della confezione:

- 2 diffusori Free Space 51
- 4 cappellotti coprifilo



Strumenti necessari

Per completare l'installazione sono necessari i seguenti strumenti:


- Cavo per i diffusori (vedere "Scelta del cavo per i diffusori (non fornito)" a pagina 5)
- Pinze spelafili

Strumenti opzionali

- Pala o vanga
- Cacciavite con taglio a croce (n. 2)

Decidere se affidare l'installazione a un professionista

In caso di dubbi sull'utilizzo di questi strumenti o su come manipolare o tagliare i cavi, è opportuno contattare un installatore professionista. Se decide di effettuare autonomamente l'installazione, segua le istruzioni riportate nel presente manuale.

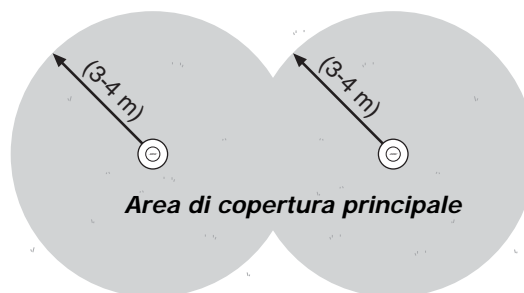
 **ATTENZIONE:** prima di iniziare l'installazione, legga per intero questo manuale. Il disattendere le istruzioni riportate nel manuale comporta l'invalidamento della garanzia sui diffusori. Se ritiene di non essere in grado di completare l'installazione, si rivolga a un installatore professionista.

Scelta della posizione per i diffusori

Prima di procedere con l'installazione, decida attentamente dove collocare i diffusori Free Space® 51. I diffusori sono adatti per l'installazione su quasi tutte le superfici, ad esempio legno, cemento o terra. Nella scelta della posizione, tenga presenti le seguenti indicazioni:

Figura 2

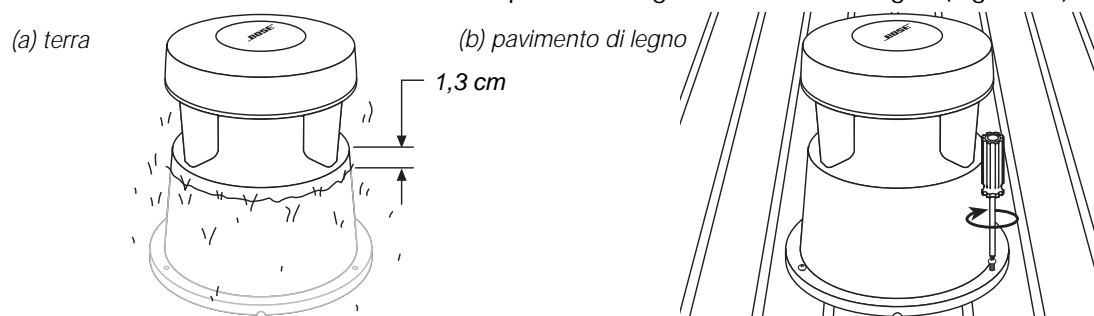
Collocazione dei diffusori per una copertura ottimale



- Scelga una superficie piana per i diffusori. In questo modo si eviteranno spostamenti o vibrazioni durante l'impiego.
- Posizioni i diffusori in un luogo in cui i cavi di collegamento non possano essere calpestati, premuti o tirati.
- Non collochi i diffusori in un'area soggetta a ristagni d'acqua.
- Non interri i diffusori Free Space 51 a più di 18,4 cm di profondità (Figura 3a).
- Posizionare 5 - 10 cm di frammenti di roccia o di ghiaia alla base del foro per consentire il drenaggio dell'acqua.
- Non bloccare l'apertura di drenaggio nella parte inferiore dell'altoparlante.
- Se desidera ancorare il diffusore a una superficie di legno, utilizzi viti da legno (Figura 3b).

Figura 3

Installazione dei Free Space 51



Scelta del cavo per i diffusori (non fornito)

AVVERTENZA: prima di far passare il cavo del diffusore attraverso una parete o interrarlo, si informi sui requisiti e sulle norme di sicurezza locali per l'edilizia oppure si rivolga a un elettricista installatore.

- Utilizzi un cavo di sezione appropriata. Per informazioni sulla sezione del cavo, faccia riferimento al paragrafo "Consigli per il cablaggio" nella sezione "Informazioni tecniche" a pagina 9 oppure si rivolga a un rivenditore autorizzato Bose®.
- Se l'installazione richiede l'interramento del cavo, utilizzi un cavo certificato per l'interramento diretto oppure faccia passare il cavo in un tubo in PVC. Utilizzi sempre cavi per diffusori resistenti all'umidità.
- Posizioni i diffusori e posi il cavo prima di interrare gli uni e l'altro.
- Se ritiene che il cavo del diffusore possa entrare in contatto con acqua salata o acqua contenente agenti chimici quali cloro o fertilizzanti, utilizzi un adesivo sigillante al silicone per assicurare maggiore protezione alle estremità nude del cavo dei diffusori.

Collegamenti



AVVERTENZA: prima di eseguire qualsiasi collegamento, spenga il ricevitore/amplificatore e lo scolleghi dalla presa di corrente CA.

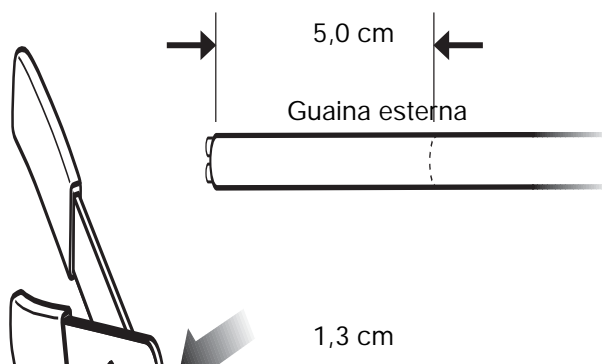
Preparazione del cavo per i diffusori

Il cavo dei diffusori è composto da due conduttori isolati. In genere, uno dei conduttori è contrassegnato da una nervatura o è di colore rosso (+), mentre l'altro non è contrassegnato oppure è di colore nero (-). Nei cavi per interrimento diretto, i conduttori sono circondati da una guaina esterna di protezione. Prima di tagliare i cavi, tenga presenti le seguenti indicazioni:

- Misuri la lunghezza del cavo necessaria per collegare ciascun diffusore al ricevitore/amplificatore
- Rimuova 5 cm di guaina esterna, quindi rimuova 1,3 cm di isolante interno da entrambi i conduttori (Figura 4).

Figura 4

Spelatura dei conduttori

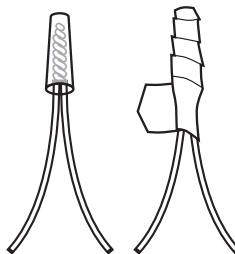


Collegamento del cavo ai diffusori

1. Collegi il conduttore positivo (con nervatura o di colore rosso) al conduttore positivo (rosso) del cavo del diffusore. Attorcigli insieme i fili spelati.
2. Avviti i dadi serrafilo con un movimento torcente. Se preferisce rinforzare i cappellotti coprifilo, utilizzi del nastro isolante (Figura 5).

Figura 5

Rinforzo dei cappellotti coprifilo



3. Collegi il conduttore negativo (liscio o nero) al conduttore negativo (nero) del cavo del diffusore, come nei passi 1 e 2 illustrati in precedenza.

Collegamento del cavo dei diffusori al ricevitore/amplificatore

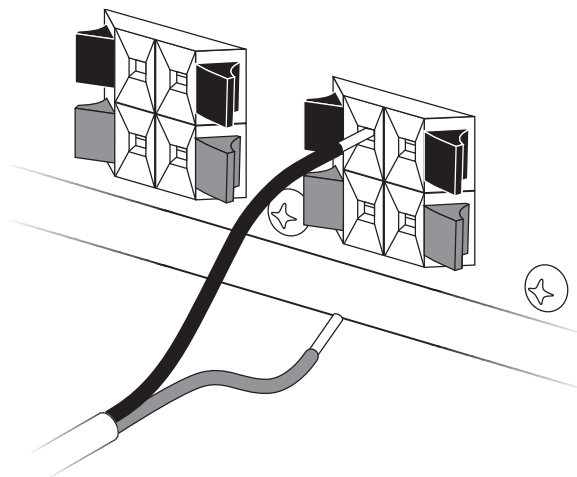
1. Collegi il diffusore posto sul lato sinistro dell'area d'ascolto al canale sinistro del ricevitore/amplificatore (Figura 6).
 - a. Collegi il conduttore positivo (con nervature) al terminale rosso (+).
 - b. Collegi il conduttore negativo (liscio) al terminale nero (-).
2. Collegi il diffusore posto sul lato destro dell'area d'ascolto al canale destro del ricevitore o amplificatore, come descritto in precedenza.



Nota: se i diffusori Free Space® 51 vengono collegati a un ricevitore/amplificatore come diffusori aggiuntivi, si assicuri di collegarli alle uscite "B".

Figura 6

Collegamento del cavo al ricevitore

**Verifica dei collegamenti**

Controlli attentamente i collegamenti dei diffusori. Si accerti che non vi sia alcun contatto accidentale tra i trefoli dei conduttori sui terminali, che potrebbe causare un cortocircuito e danneggiare il ricevitore/amplificatore.

Prima di accendere il ricevitore/amplificatore, si accerti che tutti i connettori siano ben serrati.

Prova dei collegamenti

Per assicurarsi che i diffusori funzionino correttamente, proceda nel modo seguente:

1. Disponga il controllo del bilanciamento sul ricevitore/amplificatore in posizione centrale.
2. Imposti il controllo stereo/mono su MONO (monofonico).
3. Riproduca alcuni brani musicali caratterizzati da bassi profondi.

La fonte apparente del suono deve coincidere con un punto intermedio tra i due diffusori e i bassi devono suonare pieni e naturali. Un effetto diverso può indicare un'inversione dei collegamenti con conseguente sfasamento dei diffusori. Per correggere il problema, si assicuri che tutti i fili siano collegati in modo corretto: positivo con positivo (+ con +) e negativo con negativo (- con -).

Risoluzione dei problemi

Problema	Soluzione
Non si sente alcun suono	<ul style="list-style-type: none"> • Si assicuri che il ricevitore/amplificatore sia collegato a una presa di corrente e sia acceso. • Si assicuri che la presa di corrente sia funzionante. • Scolleghi le cuffie eventualmente inserite nell'apposita presa del ricevitore/amplificatore. • Si assicuri che sul ricevitore/amplificatore non sia attiva la funzione MUTE (attenuazione dell'audio). • Faccia riferimento al manuale d'istruzioni fornito con il ricevitore/amplificatore. • Verifichi i collegamenti ai diffusori e al ricevitore/amplificatore. Faccia riferimento alla sezione "Collegamenti" a pagina 6. Corregga gli eventuali errori di collegamento. • Se i diffusori Free Space® 51 sono collegati al ricevitore/amplificatore come diffusori secondari, si accerti che siano collegati ai terminali "B" e che questi siano stati attivati premendo l'apposito pulsante.
Nessun suono da un diffusore	<ul style="list-style-type: none"> • Si assicuri che il controllo del bilanciamento sul ricevitore/amplificatore sia disposto in posizione centrale. • Controlli il cavo che collega il ricevitore/amplificatore al diffusore non funzionante. • Scolleghi dal ricevitore/amplificatore il diffusore funzionante. Scolleghi il cavo del diffusore non funzionante dai terminali del ricevitore/amplificatore ai quali è connesso e lo inserisca nell'altro gruppo di terminali (a cui era inizialmente collegato il diffusore funzionante). Se il diffusore funziona, il problema riguarda il ricevitore/amplificatore. Se il diffusore non funziona, segua la procedura indicata di seguito: rimuova il cavo dal diffusore funzionante e lo colleghi al diffusore non funzionante e a uno dei due gruppi di terminali sul ricevitore/amplificatore. Se il diffusore funziona, il problema è causato dal cavo del diffusore originale. Se il diffusore non funziona, il problema riguarda il diffusore.
Il suono di un diffusore è distorto	<ul style="list-style-type: none"> • Segua la stessa procedura indicata sopra per il problema dell'assenza di suono da un diffusore.
I bassi o gli alti sono insufficienti	<ul style="list-style-type: none"> • Verifichi l'impostazione dei controlli di tono sul ricevitore/amplificatore. • Regoli i controlli dei bassi e degli alti sul ricevitore/amplificatore. • Verifichi i collegamenti per assicurarsi che siano correttamente in fase (+ con + e - con -). Faccia riferimento alla sezione "Collegamenti" a pagina 6.

Assistenza tecnica

Per informazioni utili sulla risoluzione dei problemi, contatti il Servizio Assistenza Tecnica della Bose®. Faccia riferimento all'elenco di indirizzi e numeri di telefono dei Centri di Assistenza, allegato alla documentazione del sistema. La Bose farà tutto il possibile per risolvere l'inconveniente, secondo le condizioni indicate nella garanzia.

Periodo di garanzia

I diffusori Free Space 51 sono coperti da una garanzia limitata trasferibile di cinque anni. I dettagli sulla copertura sono riportati sulla scheda di garanzia allegata ai diffusori. Compili la scheda con le informazioni richieste, la stacchi e la spedisca alla Bose.

Pulizia dei diffusori

Per rimuovere polvere o sporco dalla superficie esterna dei diffusori Free Space 51, utilizzi un panno inumidito con un detergente delicato e acqua. In alternativa, è possibile sciacquarli abbondantemente con acqua corrente servendosi di un tubo, prestando comunque attenzione affinché la pressione non sia tale da spingere l'acqua nei driver o nelle porte d'accordo.

Protezione del cavo dei diffusori

L'esposizione agli elementi naturali può danneggiare le estremità nude del cavo dei diffusori, soprattutto in caso di contatto con acqua salata o contenente agenti chimici, quali cloro o fertilizzanti. Per proteggere i collegamenti, è possibile utilizzare un adesivo sigillante al silicone, ad esempio un adesivo RTV, reperibile presso qualsiasi negozio di ferramenta. Se decide di utilizzare un sigillante, lo applichi solo dopo avere collegato i fili. Verifichi i collegamenti ogni anno e riapplichi il sigillante, se necessario.

Informazioni tecniche

Caratteristiche di protezione

- Ferramenta resistente alla corrosione

Driver

- Un driver ambientale da 11,4 cm per diffusore

Colore

- Verde

Dimensioni

- 36,8 cm di diametro e 38,1 cm di altezza

Peso

- 5,4 kg cadauno

Compatibilità

- Compatibile con amplificatori o ricevitori con impedenza nominale da 4 a 8 ohm
- Potenza sopportata 50 W continui (IEC); compatibile con ricevitori e amplificatori con potenza nominale da 10 a 100 W

Capacità ambientali

Progettato per resistere a:

- Sale, nebbia, sole, umidità elevata (pioggia e neve)
- Temperature estreme (da -40°C a 70°C)
- Installazione permanente in esterni

Consigli per il cablaggio

In base a una deviazione di risposta in frequenza massima di $\pm 0,5$ dB

Sezione	Lunghezza massima
0,82 mm ²	6 m
1,3 mm ²	9 m
2,1 mm ²	15 m
3,3 mm ²	24 m

Per le installazioni all'aperto, utilizzare cavi specifici per interrimento.



268612

BOSE[®]
Better sound through research[®]

©2008 Bose Corporation, The Mountain,
Framingham, MA 01701-9168 USA
AM268612 Rev.01